

NOUZOVÉ SVÍTIDLO JO-55/5258N-O



Speciální zapuštěné LED svítidlo pro nouzové osvětlení výrobních a skladovacích prostor a průmyslových objektů. Svítidlo je určeno pro montážní výšky do 12 metrů. Svítí se čtvercovou charakteristikou. Robustní konstrukce svítidla založená na hliníkovém profilu s polykarbonátovými čočkami. Jednoduchá vestavná stropní montáž.

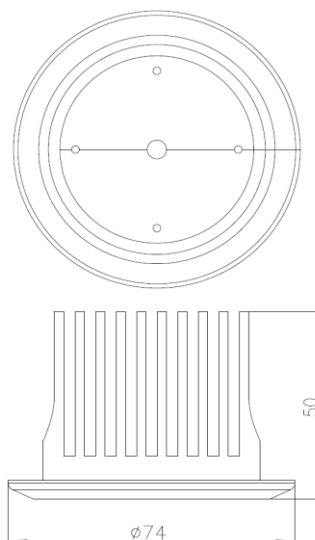
Objednací údaje:

JO-55/5258N-O-EVG Pro připojení k bateriovým jednotkám 230 V AC/DC bez adresace.

JO-55/5258N-O-CG-S Pro připojení k bateriovým jednotkám 230 V AC/DC, adresný modul CEAG.

Technické informace:

Napájecí napětí:	AC 220-240 V / 50 Hz DC 185-250 V
Světelný tok zdroje:	1 200 Lm
Světelný tok světla:	402 Lm
Teplota světla:	4000 - 5000° K
Index barevného podání:	Ra > 85
Příkon svítidla:	4 W
Provozní teplota:	- 20°C ... + 40°C
Barva:	eloxovaný hliník
Materiál:	extrudovaný hliník
Montáž:	stropní zapuštěné
Stupeň krytí:	IP 44
Třída izolace:	I
Rozměr:	Φ 74 x 50 mm
Váha:	186 g



Možnosti připojení svítidla:

Dvěma pevnými vodiči 3x2,5 mm kabel 6-11 mm, přes odlehčovač tahu do vnitřní třívodičové svorkovnice pro zdroj EVG.

Možnosti upevnění svítidla:

Pomocí pružinek, které jsou součástí balení.

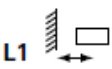
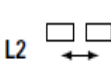
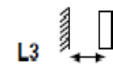
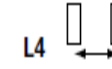
Snadné čištění a údržba

Odlehčovač tahu se zdrojem EVG s krytem



Návrhová tabulka pro JO-55/5258N-O
Čtvercová optika pro E min. = 1.0 lx (0,5 lx)

Měřicí úroveň 0.01 m, udržovací činitel MF = 80 %
 Stropní montáž

Montážní výška (m)	L1 	L2 	L3 	L4 
3	3,9 (4,8)	8,2 (9,6)	3,9 (4,8)	8,2 (9,6)
4	5,1 (5,5)	10,2 (12,2)	5,1 (5,5)	10,2 (12,2)
5	5,6 (6)	12,4 (13,7)	5,6 (6)	12,4 (13,7)
6	6,1 (7,1)	13,5 (14,1)	6,1 (7,1)	13,5 (14,1)
7	6,4 (7,3)	13,7 (15,8)	6,4 (7,3)	13,7 (15,8)
8	6,7 (7,6)	14,3 (16,6)	6,7 (7,6)	14,3 (16,6)
9	6,8 (7,8)	15,6 (17,7)	6,8 (7,8)	15,6 (17,7)
10	5,9 (7,8)	15,1 (18,5)	5,9 (7,8)	15,1 (18,5)
11	5,8 (7,8)	15 (19,4)	5,8 (7,8)	15 (19,4)
12	5,5 (7,7)	14,8 (20,3)	5,5 (7,7)	14,8 (20,3)

Křivka svítivosti

